

LHD45
ACCESSING THE VALVE INSTRUCTIONS
INSTRUCTIONS D'ACCÉDER LA SOUPE

! WARNING !

DO NOT TOUCH SAFETY SCREEN UNTIL COOLED.
ALLOW SAFETY SCREEN TO COOL COMPLETELY BEFORE ANY MAINTENANCE AS IT WILL REMAIN HOT
AFTER APPLIANCE IS NO LONGER OPERATING.

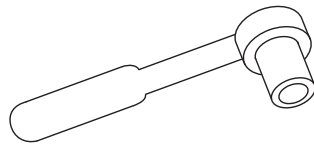
ENSURE THE UNIT IS COMPLETELY COOL BEFORE STARTING INSTALLATION.
TO AVOID DANGER OF SUFFOCATION KEEP THE PACKAGING BAG AWAY FROM BABIES AND
CHILDREN. DO NOT USE IN CRIBS, BED, CARRIAGES OR PLAY PENS. THIS BAG IS NOT A TOY.
KNOT BEFORE THROWING AWAY.

! AVERTISSEMENT !

NE TOUCHEZ PAS L'ÉCRAN DE PROTECTION (PARE-ÉTINCELLES) JUSQU'À CE QU'IL AIT REFROIDI.
LAISSEZ L'ÉCRAN PROTECTEUR (PARE-ÉTINCELLES) REFROIDIR COMPLÈTEMENT AVANT
D'EFFECTUER UN ENTRETIEN, CAR IL DEMEURERA CHAUD APRÈS L'ARRÊT DE L'APPAREIL.

ASSUREZ-VOUS QUE L'APPAREIL EST COMPLÈTEMENT REFROIDI AVANT DE COMMENCER L'INSTALLATION.
AFIN D'ÉVITER LES RISQUES DE SUFFOCATION, GARDEZ LE SAC D'EMBALLAGE LOIN DES BÉBÉS ET DES
JEUNES ENFANTS. NE LE LAISSEZ PAS TRAÎNER DANS LES BERCEAUX, LES LITS, LES POUSETTES OU
LES PARCS DE JEU. CE SAC N'EST PAS UN JOUET. NOUEZ-LE AVANT DE LE JETER.

YOU WILL NEED:
VOUS AUREZ BÉSION DE:



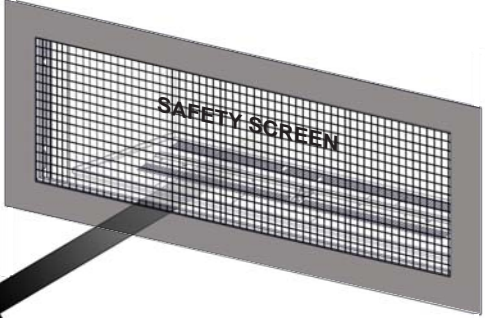
1/4" WRENCH
CLÉ DE 1/4"

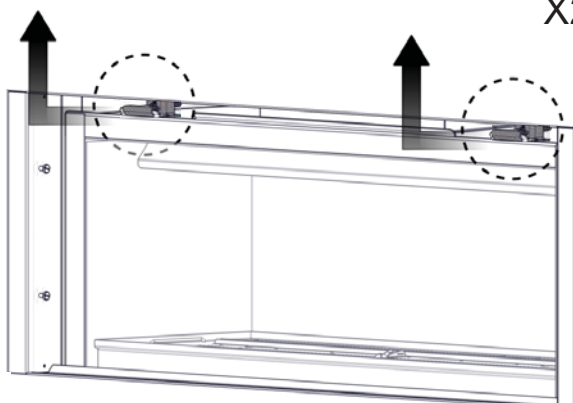


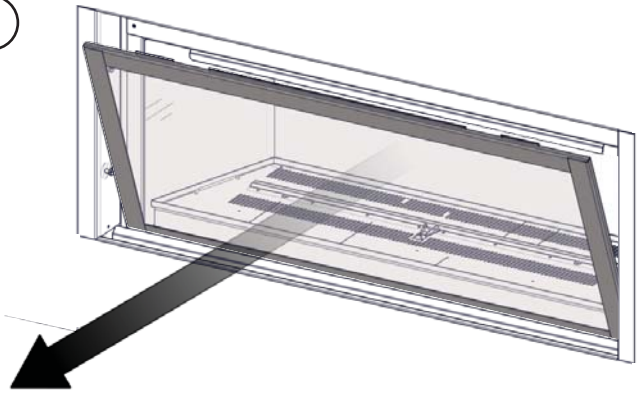
- 1** **INSTALLER:** LEAVE THIS MANUAL WITH THE APPLIANCE.
CONSUMER: RETAIN THIS MANUAL FOR FUTURE REFERENCE.
INSTALLATEUR: LAISSEZ CE MANUEL AVEC L'APPAREIL.
PROPRIÉTAIRE: CONSERVEZ CE MANUEL POUR
CONSULTATION ULTÉRIEURE.

CAUTION: GLASS FRONTS MAY CAUSE BURNS. THE SAFETY SCREEN
IS DESIGNED TO REDUCE BURN POTENTIAL FROM THE GLASS. THE
SCREEN IS NOT DESIGNED FOR PROLONGED CONTACT.

CAUTION: LA VITRE CHAUDE CAUSERA DES BRÛLURES. CET
ÉCRAN DE PROTECTION (PARE-ÉTINCELLES) EST CONÇU POUR
RÉDUIRE LES RISQUES DE BRÛLURE AVEC LA VITRE. L'ÉCRAN DE
PROTECTION (PARE-ÉTINCELLES) N'EST PAS EST CONÇU POUR
UN CONTACT PROLONGÉ.

- 2** 
- REMOVE THE SURROUND, EQUIPPED WITH THE SAFETY SCREEN.
ENLEVER LA FAÇADE, FOURNI AVEC L'ÉCRAN DE PROTECTION.

- 3**  X2

- 4** 

Quality System Certified To

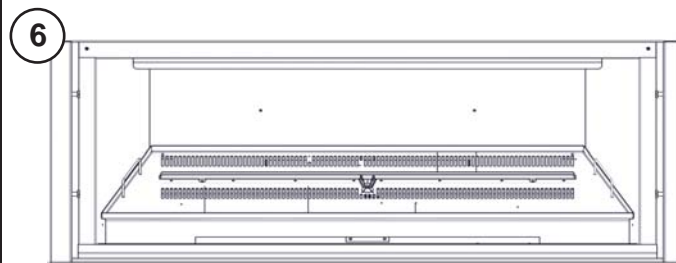
ISO

9001-2008

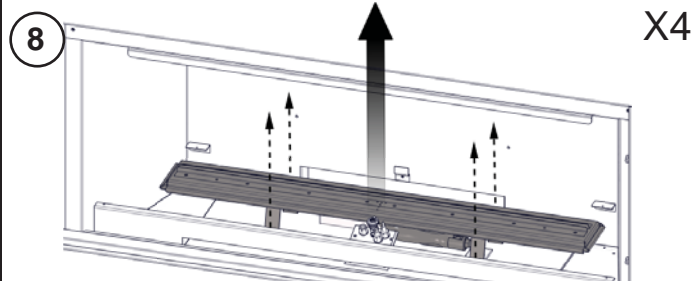
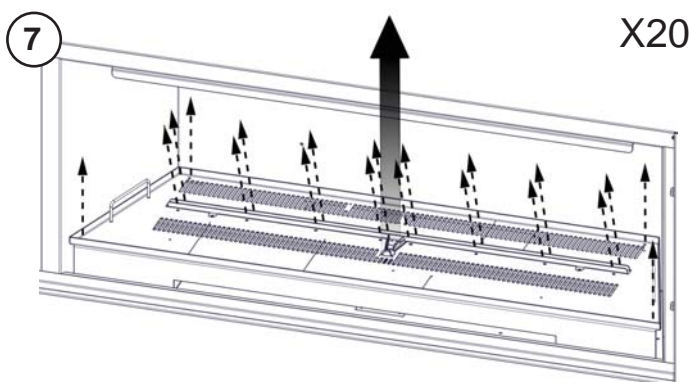
06.09.14



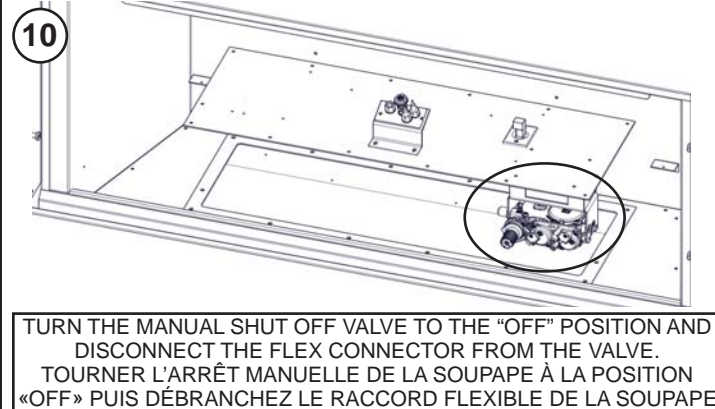
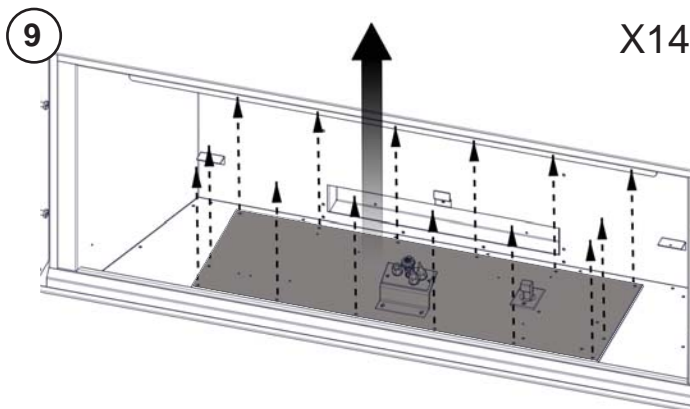
5
PLACE THE DOOR FACE DOWN ON A SOFT SURFACE.
PLACEZ LA PORTE, FACE VERS LE BAS, SUR UNE SURFACE DOUCE.



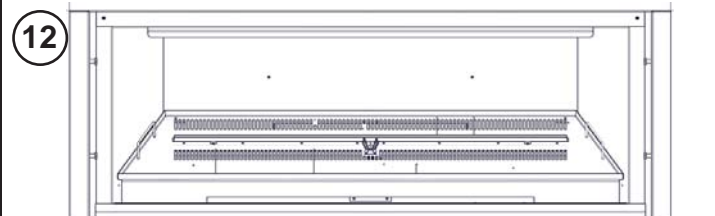
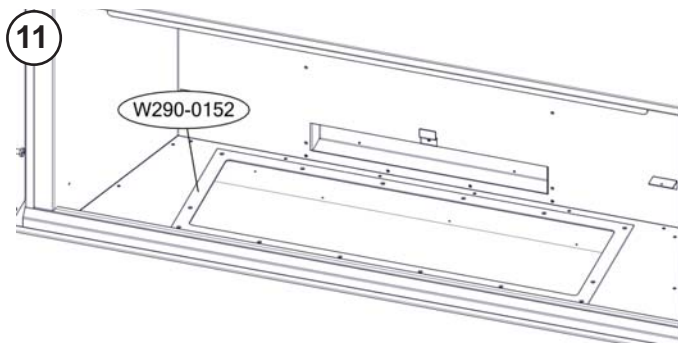
6
REMOVE ALL MEDIA FROM THE APPLIANCE, VACCUUM ANY REMAINING MEDIA OR DEBRIS FROM THE FIREBOX.
ENLEVER LES COMPOSANTS DÉCORATIFS DE L'APPAREIL, UTILISANT UNE ASPIRATEUR NETTOYER LE FOYER DES DÉBRIS ET DES COMPOSANTS RESTANTES



8
VACCUMING MAY BE REQUIRED, IF GLASS MEDIA HAS FALLEN INTO THE FIREBOX BASE.
UTILISANT UNE ASPIRATEUR POUR NETTOYER LES BRAISES VITRIFIÉES QUI ONT PEUR-ÊTRE TOMBÉ DANS LE BASE DU FOYER.



10
TURN THE MANUAL SHUT OFF VALVE TO THE "OFF" POSITION AND DISCONNECT THE FLEX CONNECTOR FROM THE VALVE.
TOURNER L'ARRÊT MANUELLE DE LA SOUPAPE À LA POSITION «OFF» PUIS DÉBRANCHEZ LE RACCORD FLEXIBLE DE LA SOUPAPE



12
TO REINSTALL THE VALVE REVERSE THESE INSTRUCTIONS AND FOR MEDIA INSTALLATION REFER TO THE VIDEO TUTORIAL OR INSTALLATION MANUAL FOR INSTALLATION INSTRUCTIONS POUR L'INSTALLER DU SOUPAPE INVERSER CES INSTRUCTIONS, ET POUR INSTALLER LES COMPOSANTS DÉCORATIF SE RÉFÉRER VOUS AUX VIDEOS D'INSTALLATION OU VOTRE MANUEL DES INSTRUCTIONS D'INSTALLATION.

11
REPLACE THE GASKET, IF NECESSARY.
REMPLEZ LE JOINT D'ÉTANCHÉITÉ, SI NÉCESSAIRE.

NOTE: CLEANING THE SAFETY SCREEN MAY BE NECESSARY DUE TO EXCESSIVE LINT / DUST FROM CARPETING, PETS, ETC. SIMPLY VACUUM USING THE BRUSH ATTACHMENT.

NOTE: NETTOYAGE DE L'ÉCRAN DE PROTECTION (PARE-ÉTINCELLES) PEUT ÊTRE NÉCESSAIRE EN RAISON DES PELUCHES/POUSSIÈRES PROVENANT DES TAPIS, DES ANIMAUX, ETC. IL SUFFIT D'UTILISER L'ASPIRATEUR À L'AIDE DE L'EMBOUT AVEC UNE BROSS.

TO VIEW A VIDEO OF THIS INSTALLATION VISIT OUR WEBSITE AT: www.napoleonfireplaces.com/productsupport/lhd45



NOTE: FOR MORE DETAILED INSTRUCTIONS REFER TO YOUR INSTALLATION MANUAL.

POUR REGARDER UNE VIDÉO DE CETTE INSTALLATION VISITER NOTRE SITE WEB: www.napoleonfireplaces.com/productsupport/lhd45

NOTE: VOIR LE MANUEL D'INSTRUCTIONS D'INSTALLATION POUR LES INSTRUCTIONS PLUS DÉTAILLÉES

Quality System Certified To

